



音乐门铃

FEATURES 功能叙述:

- 36 音: 叮咚、西敏寺钟声、献给爱丽丝、记忆、叮咚* 2、土耳其进行曲、锉冰进行曲、卡布里岛、布谷鸟叫、雨中旋律、伦敦铁桥、摇篮曲、10个印地安人、哦苏珊娜、水边的阿狄丽娜、蜗牛与黄鹌鸟、love story、叮咚* 3、小星星、祝你生日快乐、铃儿响叮当、蓝色的爱、星空、彩虹妹妹、童年的日子、long long ago、八月桂花遍地开、彩云追月、圣诞老公公进城来、天鹅湖之死、丢手绢、九九艳阳天、快乐颂、玛丽有只小羊羔、莫斯科郊外的晚上、圆舞曲。
- K1: 门铃声播放 (不可重复触发)。
- K2: 36首门铃声选曲 (同时播放一遍)。
- K3: 音量键 (三级调音)。
- L1: 声响时, LED随音乐节奏闪烁。

APPLICATION 产品应用

- Door bell system. 门铃系统.

ELECTRICAL CHARACTERISTICS(25⁰C.VDD=3.0V Volts unless otherwise specified)

Parameter	Sym.	Min.	Typ.	Max.	Unit	Condition
Operating Voltage	V _{DD}	2.4	3.0	5.1	V	
Operating Vurrent	I _{DDO}	—	—	280	μ A	V _{DD} =3V.No load
Operating Current	I _{DDS}	—	—	1.0	μ A	V _{DD} =3V
Output Current of VO	I _{VO}	2.0			mA	V _{DD} =3V.
OscillatorFrequency	F _{osc}	—	1.0	—	MHZ	V _{DD} =3V
Oscillator Resistor	R	—	1.0	—	M Ω	



深圳市晶峰达电子科技有限公司

东莞市琪芯电子有限公司

电话:13798528768, 0769-85338927, 传真:85338927
邮箱:info@jfd-ic.com, QQ: 402431824
网址:www.jfd-ic.com MSN:aleafuyzf@hotmail.com

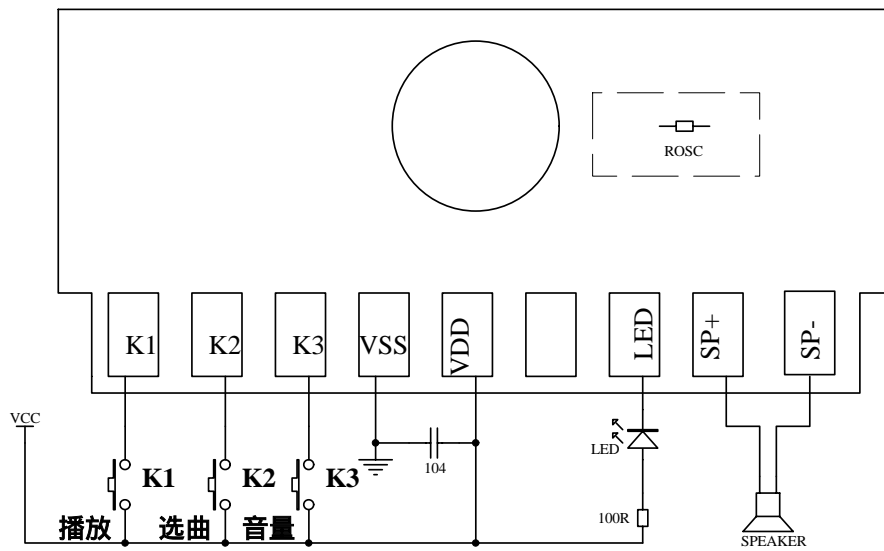
DL3321



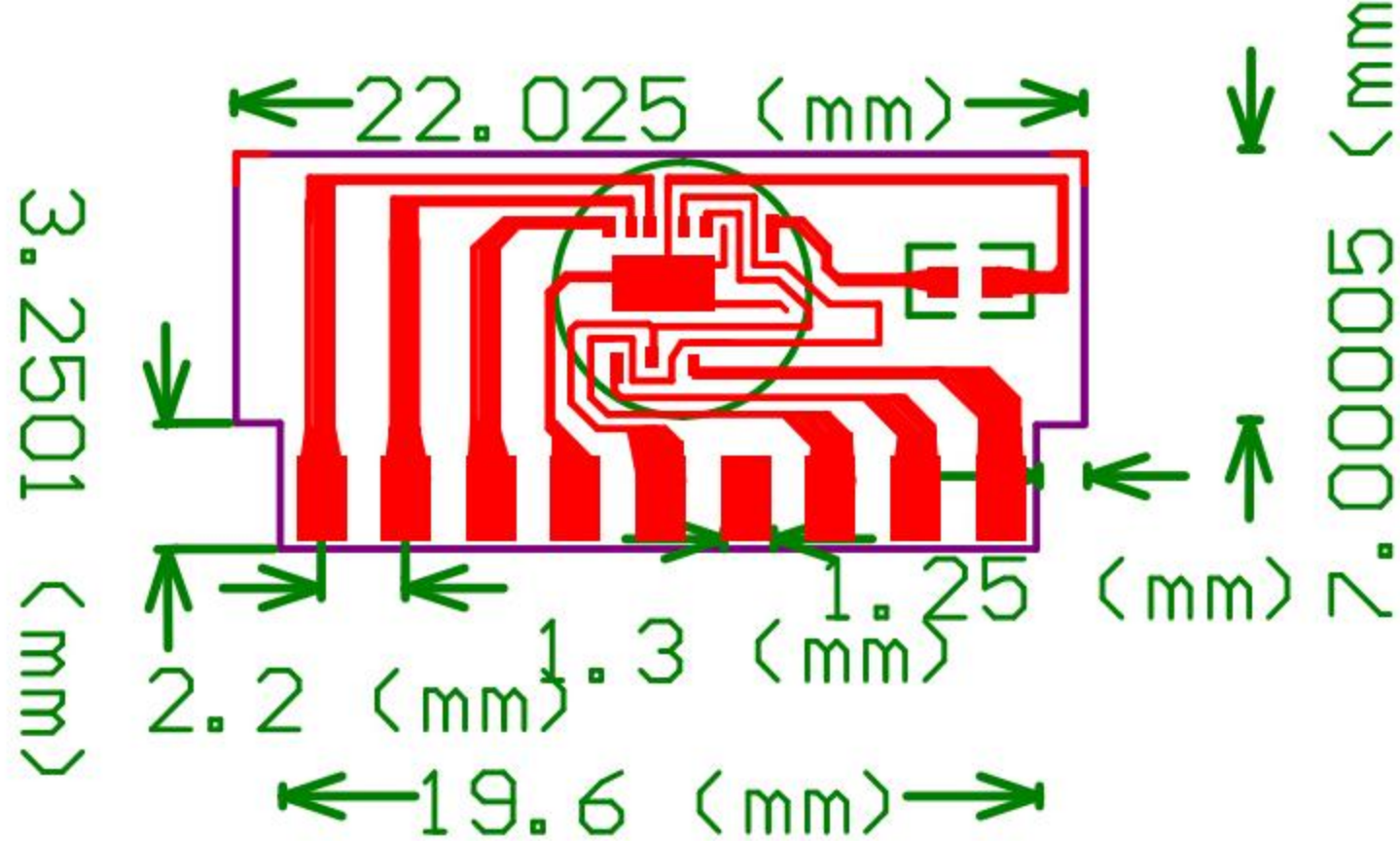
DOORBELL

音乐门铃

APPLICATION DIAGRAM 参考电路图



备注:ROSC电阻一般不用接



DL3321 COB尺寸图